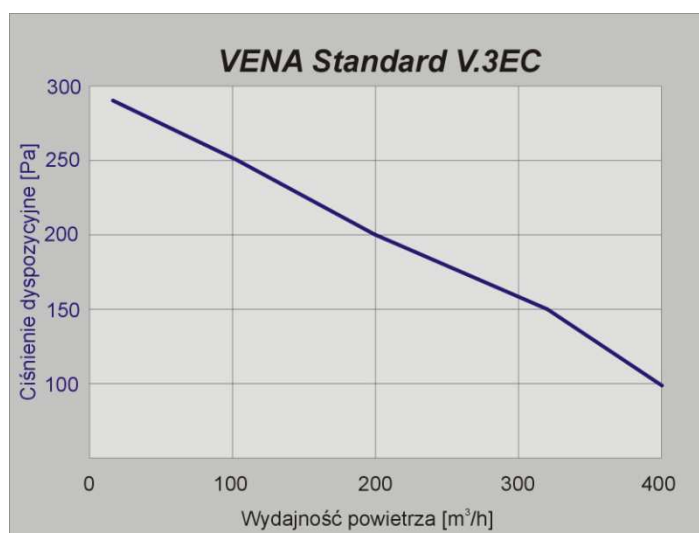


## Zestaw nawiewno-wywiewny z odzyskiem ciepła VENA Standard V.3EC



VENA Standard V.3EC		
Wydajność	350 m <sup>3</sup> /h	
Spręż dyspozycyjny	130 Pa	
Klasa filtracji	EU4	
Sprawność temperaturowa	85 – 92%	
Pobór mocy	2x 71 W	
Max. pobór prądu	2x 0,5 A	
Zasilanie	230V / 50Hz	
Masa netto [+/- 10%]	83 kg	
Powierzchnia wymiennika ciepła	39,32 m <sup>2</sup>	
Poziom ciśnienia akustycznego		
Do otoczenia *	Na wlocie	Na wylocie
52 dB(A)	51 dB(A)	60 dB(A)



\* bez izolacji wentylatora, dla 100% wydajności

### W skład zestawu wentylacyjnego VENA Standard wchodzi:

- spiralny wymiennik ciepła WS 3.7 o długości 1350mm
- dwa energooszczędne wentylatory EC
- dwie skrzynki filtracyjne z wkładami kasetonowymi 275x275x50 klasy EU4
- wbudowany by-pass wewnętrzny (w standardzie w wykonaniu lewym; w opcji wykonanie prawe)
- przepustnica jednopłaszczyznowa by-passu przystosowana do montażu siłownika
- dwa króćce odprowadzające kondensat o średnicy 1"
- obudowa bezszkieletowa z płaszczem z blachy ocynkowanej malowanej proszkowo z izolacją termiczną i akustyczną o grubości 40mm
- rama konstrukcyjna w wersji stojącej



Firma Bartosz Sp.j. Bujwicki, Sobiech  
ul. Sejneńska 7, 15-399 Białystok

tel. 85 745 57 12, fax 85 745 57 11

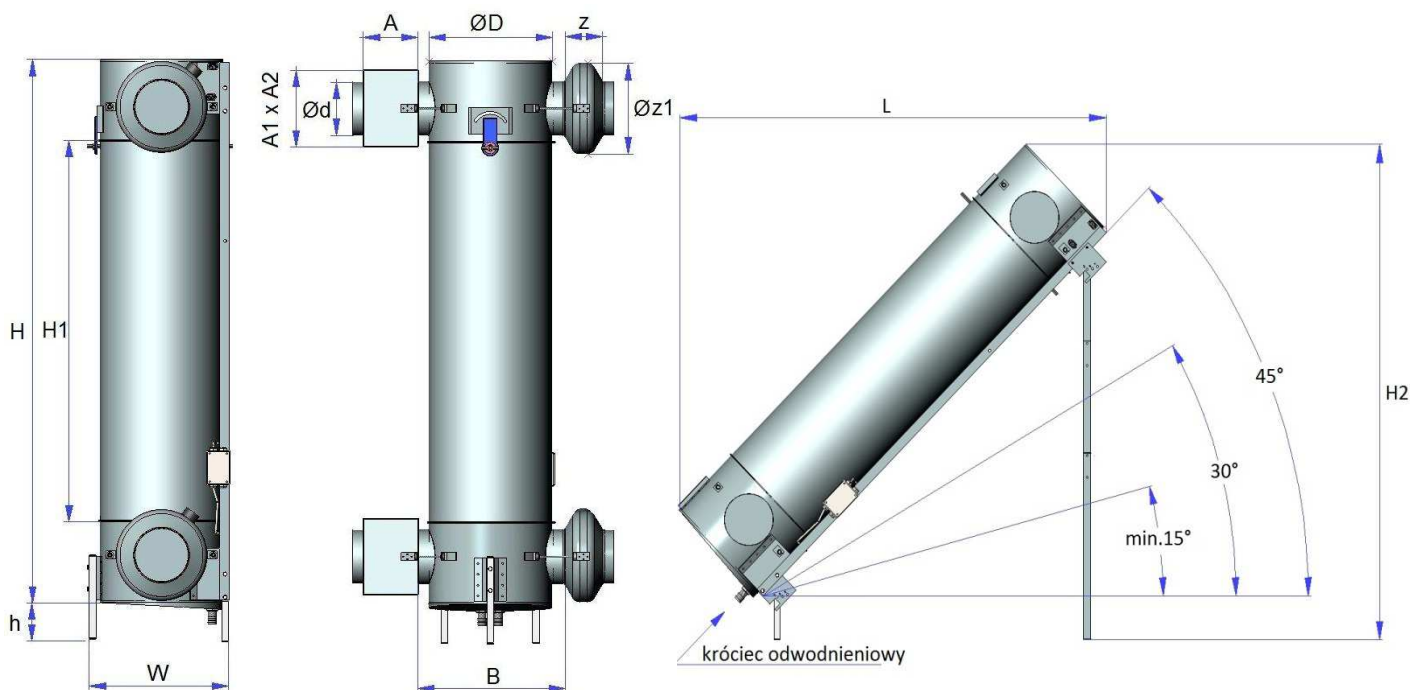
wentylacja@bartosz.com.pl, [www.bartosz.com.pl](http://www.bartosz.com.pl)

NIP: 542-020-36-46

## Wymiary zestawu wentylacyjnego VENA Standard V.3EC

o Pozycja pracy stojąca – standard

o Pozycja pracy leżąca – opcja



### pozycja pracy stojąca - standard

wymienник spiralny z konstrukcją [mm]						filtr [mm]		wentylator [mm]		
Ød	ØD	B	W	H	h	H1	A	A1x A2	Z	Øz1
160	450	500	510	1960	145	1360	200	305x305	205	317

### pozycje pracy leżąca L15, L30, L45 – opcja [mm]

Pozycja pracy L15: 15°		Pozycja pracy L30: 30°		Pozycja pracy L45: 45°	
L	H2	L	H2	L	H2
1990	1140	1920	1540	1730	1850

### Wyposażenie opcjonalne:

- automatyka sterująca STW-2/EC, STW-3/EC, STW-3.1/EC
- panele użytkownika: graficzny PS-G, tekstowy PS-T, wirtualny PS-W, potencjometr PS-P
- funkcje automatyki: sterowanie by-passem, zabrudzenie filtrów, nagrzewnica (wodna, elektryczna), chłodnica (wodna, freonowa), GWC/I, GWC/II, sterowanie on/off przepustnicami, czerpnia/wyrzutnia, higrostat, czujnik (CO, CO2),
- urządzenia: nagrzewnica (wodna, elektryczna), chłodnica (wodna, freonowa), filtr (EU5, EU7)
- zestaw montażowy - umożliwiający montaż urządzenia w pozycji leżącej lub zawieszanej w pozycji pionowej
- komplet regulujący (1 nóżka +1 zaślepka) umożliwiający regulację wysokości urządzenia:
  - o wersja stojąca wymaga 3 kompletów
  - o wersja leżąca wymaga 4 kompletów
- przewód sterujący FTP 4x2x0,14 do połączenia centrali z panelem użytkownika
- przewód grzejny zabezpieczający odprowadzenie kondensatu
- syfon kulowy



Firma Bartosz Sp.j. Bujwicki, Sobiech

ul. Sejneńska 7, 15-399 Białystok

tel. 85 745 57 12, fax 85 745 57 11

wentylacja@bartosz.com.pl, [www.bartosz.com.pl](http://www.bartosz.com.pl)

NIP: 542-020-36-46